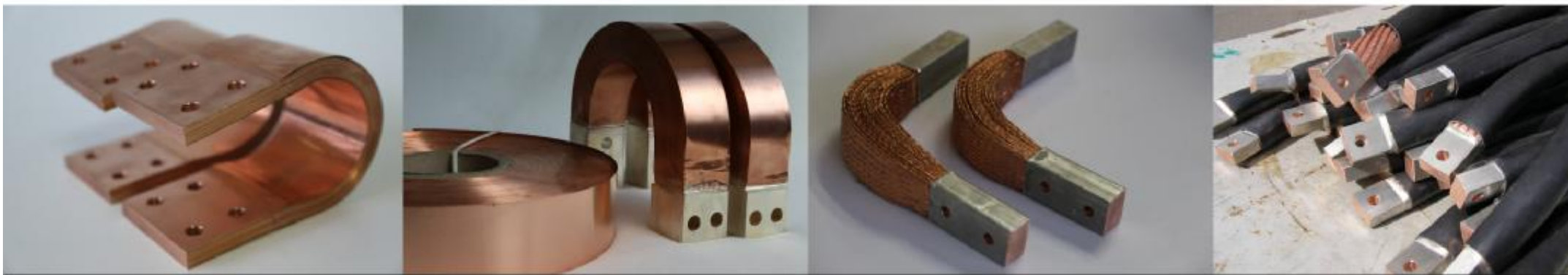


# *Flexbar*



Комплектующие для сварочного оборудования и автоматизированных сварочных линий

## Гибкие шины для оборудования точечной сварки

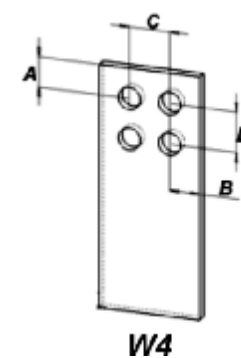
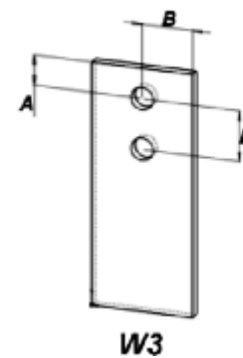
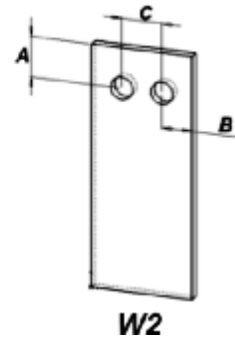
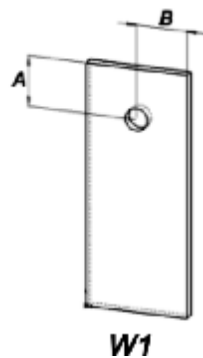
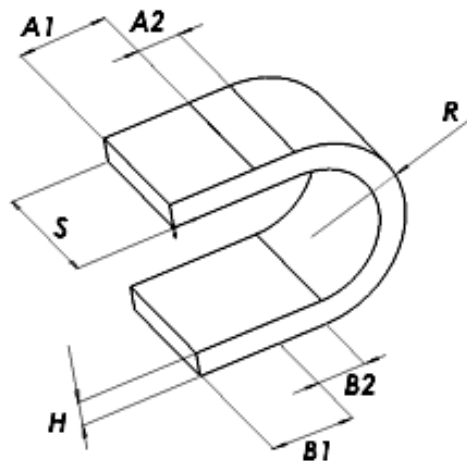


## Гибкие шины для многоэлектродных сварочных линий



Скачать бланк в формате MS Word: <http://flexbar.ru/docs/2.doc>

Тлф: +7 812 309-71-45 | Email: [sales@flexbar.ru](mailto:sales@flexbar.ru) | website: [www.flexbar.ru](http://www.flexbar.ru)



A1, B1 – монолитная часть

A2, B2 – прямая часть

R – внешний радиус

№	Толщина ленты, мм	Сечение гибкой части, мм <sup>2</sup>	Отверстия	S, мм	A1, мм	A2, мм	B1, мм	B2, мм	R, мм	H, мм	Развертка, мм	Количество изделий, шт.
1												
2												
3												

№ детали	Отверстия	Ø, мм	A, мм	B, мм	C, мм	D, мм

Вы можете отправить этот документ по электронной почте: [sales@flexbar.ru](mailto:sales@flexbar.ru) по факсу +7(812) 400-23-75

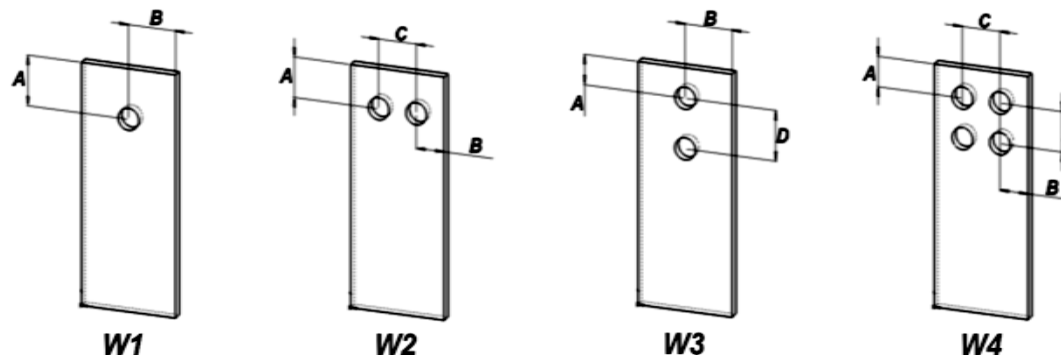
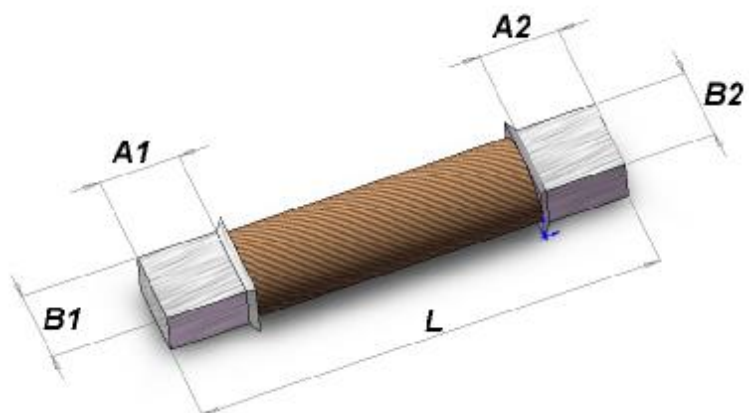
## Воздухоохлаждаемые шины для автоматических сварочных линий



Скачать бланк в формате MS Word: <http://flexbar.ru/docs/6.doc>

# ШИНА КРУГЛОГО СЕЧЕНИЯ

**Flexbar**



Исполнение по умолчанию: красная медь, опрессовка в трубку

№	Диаметр проводника, мм	Сечение гибкой части, мм <sup>2</sup>	Отверстия	L, мм	A1, мм	A2, мм	B1, мм	B2, мм	Луженая гибкая часть	Луженые контактные площадки	Изоляция	Сварка в монолит	Количество изделий, шт.
1									<input type="checkbox"/>	<input type="checkbox"/>	<input type="checkbox"/>	<input type="checkbox"/>	
2									<input type="checkbox"/>	<input type="checkbox"/>	<input type="checkbox"/>	<input type="checkbox"/>	
3									<input type="checkbox"/>	<input type="checkbox"/>	<input type="checkbox"/>	<input type="checkbox"/>	

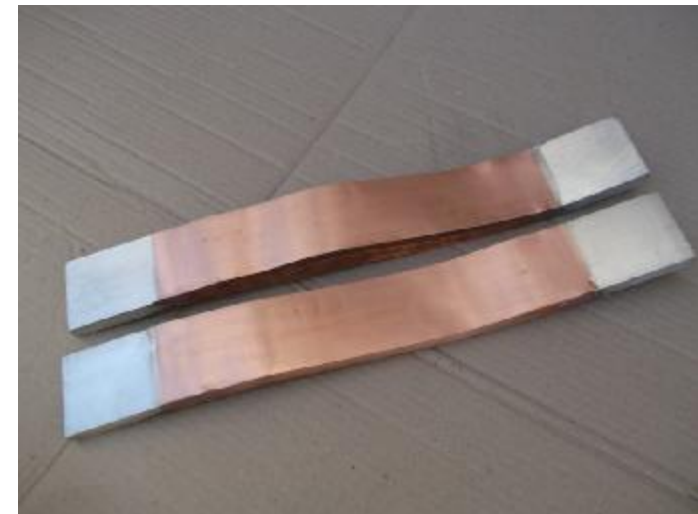
№ детали	сторона	Отверстия	Ø, мм	A, мм	B, мм	C, мм	D, мм

Вы можете отправить этот документ по электронной почте: [sales@flexbar.ru](mailto:sales@flexbar.ru) по факсу +7(812) 400-23-75

## Гибкие шины для подключения трансформаторов



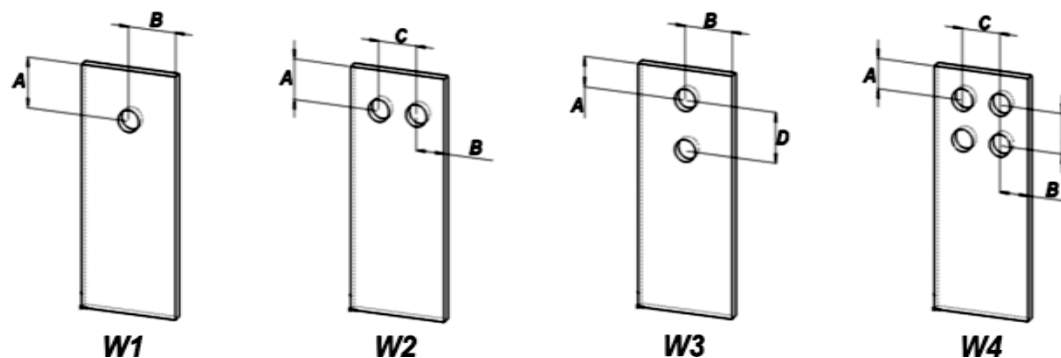
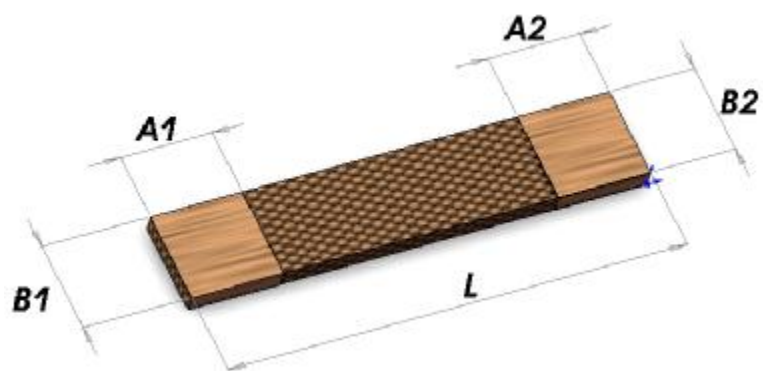
Скачать бланк в формате MS Word:  
<http://flexbar.ru/docs/5.doc>



Скачать бланк в формате MS Word:  
<http://flexbar.ru/docs/1.doc>

# ШИНА ПЛЕТЕНАЯ

**Flexbar**

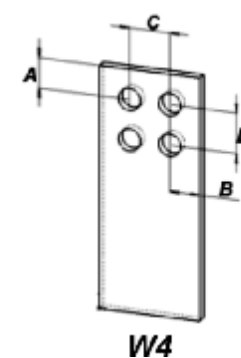
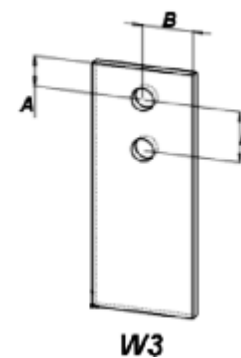
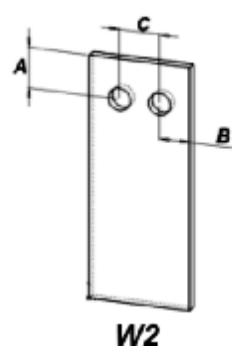
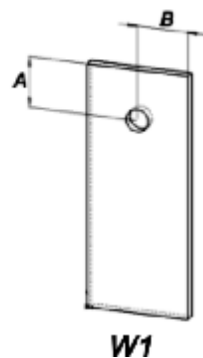
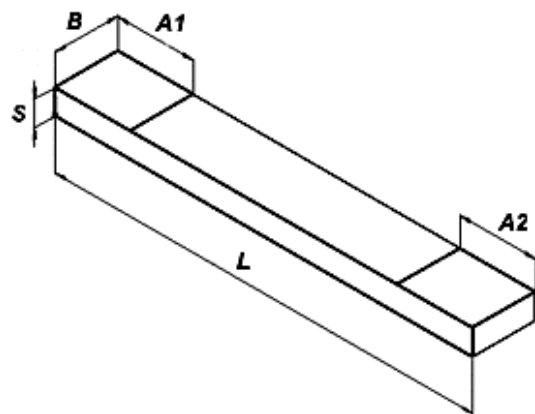


Исполнение по умолчанию: красная медь, опрессовка в трубку

№	Диаметр проводника, мм	Сечение гибкой части, мм <sup>2</sup>	Отверстия	L, мм	A1, мм	A2, мм	B1, мм	B2, мм	Луженая гибкая часть	Луженые контактные площадки	Изоляция	Сварка в монолит	Количество изделий, шт.
1									<input type="checkbox"/>	<input type="checkbox"/>	<input type="checkbox"/>	<input type="checkbox"/>	
2									<input type="checkbox"/>	<input type="checkbox"/>	<input type="checkbox"/>	<input type="checkbox"/>	
3									<input type="checkbox"/>	<input type="checkbox"/>	<input type="checkbox"/>	<input type="checkbox"/>	

№ детали	сторона	Отверстия	Ø, мм	A, мм	B, мм	C, мм	D, мм

Вы можете отправить этот документ по электронной почте: [sales@flexbar.ru](mailto:sales@flexbar.ru) по факсу +7(812) 400-23-75



A1, A2 – монолитная часть

№	Толщина ленты, мм	Сечение гибкой части, мм <sup>2</sup>	Отверстия	S, мм	L, мм	A1, мм	A2, мм	B, мм	Луженые контактные площадки	Количество изделий, шт.
1									<input type="checkbox"/>	
2									<input type="checkbox"/>	
3									<input type="checkbox"/>	

№ детали	сторона	Отверстия	Ø, мм	A, мм	B, мм	C, мм	D, мм

Вы можете отправить этот документ по электронной почте: [sales@flexbar.ru](mailto:sales@flexbar.ru) по факсу +7(812) 400-23-75





Сохраните этот файл у себя на диске  
возможно он вам пригодится в будущем